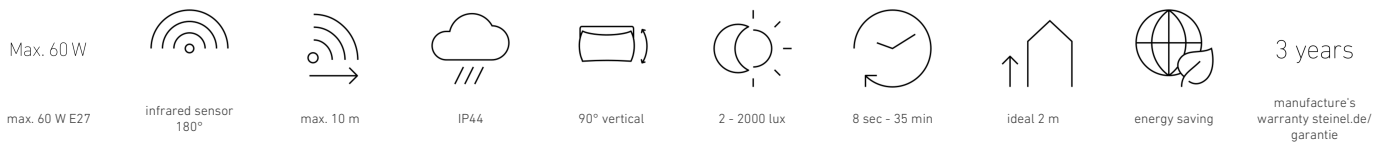


Lampada da esterno con sensore

L 15 S

bianco
EAN 4007841 617912
Art. n. 617912

 steinel



Descrizione del funzionamento

I vecchi bei tempi. Classica lampada a sensore per esterno L 15 S, ideale per facciate di case e ingressi, angolo di rilevamento di 180°, raggio d'azione fino a 10 m, durata del periodo di accensione e soglia di luce crepuscolare regolabili, sensore orientabile di 90° in verticale per il preciso adattamento al campo di rilevamento.

Dati tecnici

Dimensioni (lung. x largh. x alt.)	240 x 190 x 410 mm	Modalità Slave regolabile	No
Con lampadina	No	Protezione antistrisciamento	Sì
Garanzia del produttore	3 anni	Possibilità di schermare segmenti del campo di rilevamento	Sì
Impostazioni tramite	Potenzimetri	Scalabilità elettronica	No
Con telecomando	No	Scalabilità meccanica	No
Variante	bianco	Raggio d'azione radiale	r = 3 m (14 m ²)
VPE1, EAN	4007841617912	Raggio d'azione tangenziale	r = 10 m (157 m ²)
Applicazione, luogo	Esterno	Interruttori crepuscolari	Sì
Applicazione, locale	Esterno, ingressi di abitazioni, perimetro della casa, terrazzi / balconi, Cortili e passi carrai	Materiale di copertura	adesivi
Luogo di montaggio	Parete	Lampadina sostituibile	Lampada standard
Resistenza agli urti	IK03	Zoccolo	E27
Grado di protezione	IP44	Accensione graduale della luce	No
Classe di protezione	II	Regolazione crepuscolare	2 – 2000 lx
Temperatura ambiente	da -20 fino a 40 °C	Regolazione del periodo di accensione	8 s – 35 Min.
Materiale dell'involucro	Plastica	Funzione luce di base	No
Materiale della copertura	Plastica trasparente	Collegamento in rete	No

<https://www.steinel.de>

Con riserva di modifiche tecniche

12.2024 Pagina 1 da 2

Lampada da esterno con sensore

L 15 S

bianco
EAN 4007841 617912
Art. n. 617912

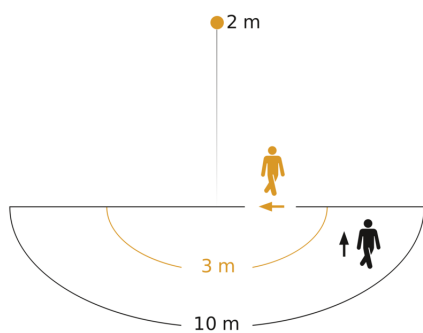


Dati tecnici

Allacciamento alla rete	230 – 240 V / 50 Hz
Potenza	60 W
Consumo proprio	0,55 W
Altezza di montaggio max.	3,00 m

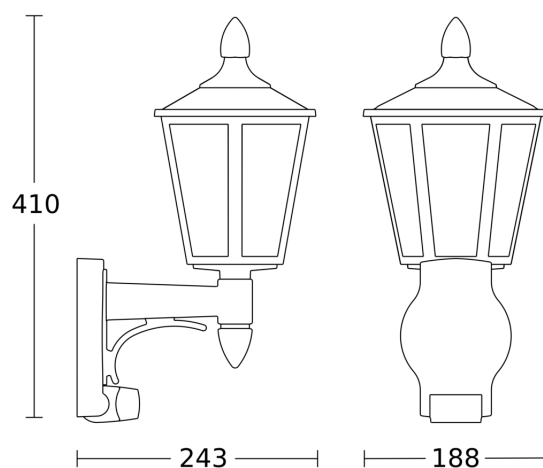
Altezza di montaggio ottimale	2 m
Angolo di rilevamento	180 °
Categoria di prodotto	Lampada da esterno con sensore

Campo di rilevamento



Possibile altezza di montaggio: 1,80 m - 3,00 m
Arancione: radiale
Nero: tangenziale

Disegno



Schema elettrico

